



 PANELESmaule

 MODULAR

MODULOS OFICINA

SISTEMA MODULAR PREFABRICADO ARMADO EN OBRA.

AHORRO EN TRANSPORTE.

Permite el transporte de 6 modulos simultáneamente en camión de 6 metros.

FACIL ARMADO

No se requiere personal especializado.

KIT DE INSTALACION ELECTRICA.

Instalación sobrepuesta pre cableada.



SISTEMA MODULAR PREFABRICADO ARMADO EN OBRA.



SISTEMA DE ARMADO.

Estructura:

Consiste en una estructura metálica tipo mecano con uniones apernadas anclada al piso mediante pernos Hilti.

Esta estructura considera un sistema de rieles en los cuales se fijan los paneles de cerramiento lateral.



Estos paneles consisten en un panel tipo sándwich de doble placa de fibrocemento con núcleo de lana de roca (RF-60).

La terminación de estos paneles será pintura esmalte al agua en ambas caras.

La cubierta consiste en paneles tipo sándwich doble placa de acero zincalum de 0.5mm de espesor con núcleo LDR espesor total: 125mm, que se montaran directamente sobre la estructura.



Pisos (solo en baños):

Se considera estructura metálica en base a perfiles C con uniones apernadas sobre las cuales se monta un tablero terciado 18mm con tratamiento hidrófugo revestido en vinílico alto tráfico.

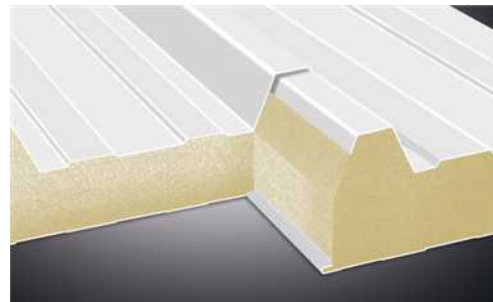
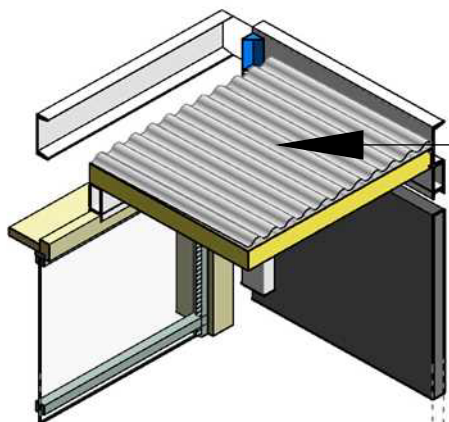
Las Instalaciones Eléctricas consisten en tableros, artefactos y luminarias sobrepuestos con conduits de acero galvanizado pre ensamblado y pre cableado listo para instalar.



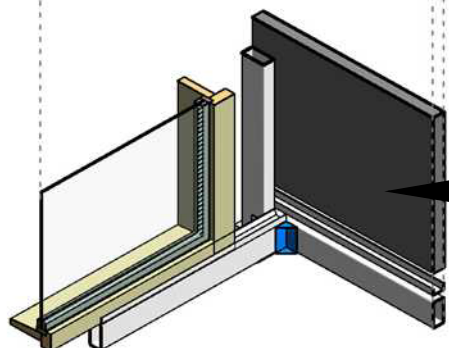
Tiempo estimado de montaje de un módulo de 6x3m. 48hrs. Entre 2 personas.



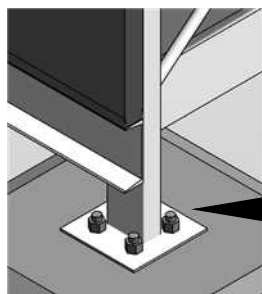
MODULAR



Panel cubierta tipo sándwich
doble placa de acero zincalum de 0.5mm
de espesor con núcleo LDR espesor
total: 125mm

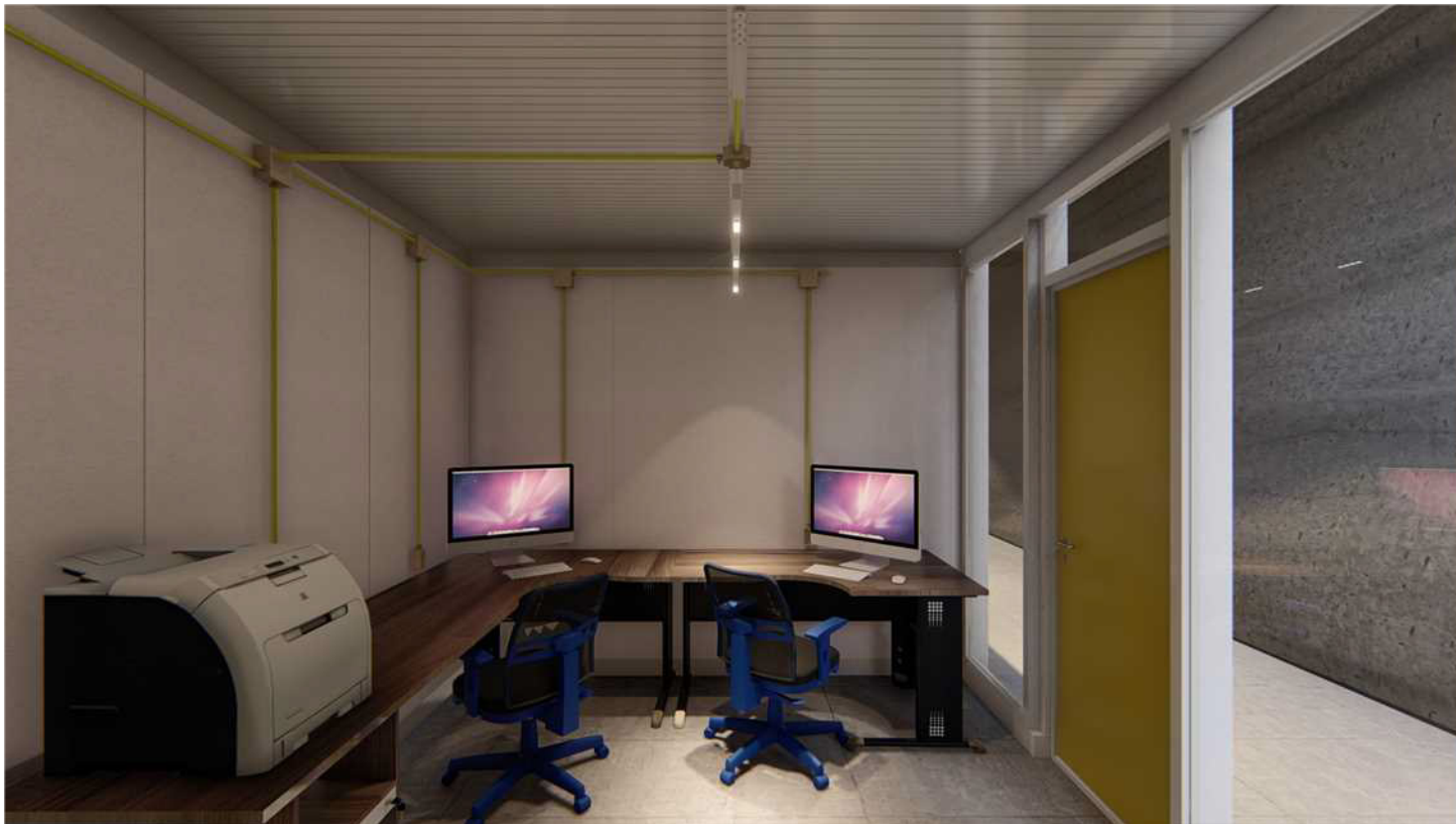


Panel muro tipo
sándwich de doble placa
de fibrocemento con
núcleo de lana de roca
(RF-60)

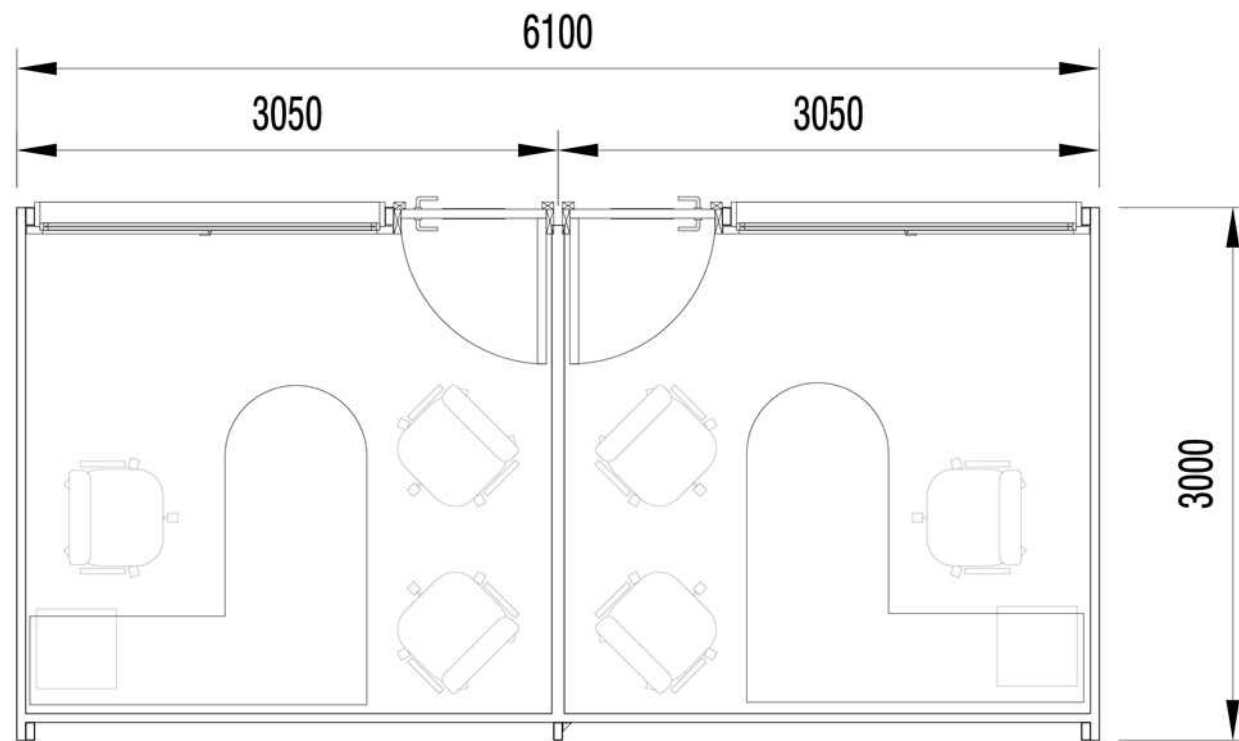


Sistema anclaje pilar-
piso.

SISTEMA DE ARMADO



MODULAR



PLANTA TIPO.